

STUFENTRANSPORTBEDINGUNGEN & TRANSPORTKOSTEN

Transportkosten

bis	30 kg	€ 19,-
bis	50 kg	€ 49,-
bis	100 kg	€ 54,-
bis	200 kg	€ 69,-
bis	400 kg	€ 86,-
bis	600 kg	€ 135,-

Vertragekosten und Verankerung

Lieferung frei Verwendungsstelle und Verankerung wenn gewünscht. Berechnet werden € 0,59 per kg Tresorgewicht. **Minimumpauschale € 85,-** Voraussetzung ist, dass der Aufstellungsort frei zugänglich ist. Mehraufwendungen für Kran und/oder Stapler sind in diesem Preis nicht enthalten. Preis beinhaltet Arbeit mit 2 Mann bis zu einer 3/4 Stunde vor Ort. Für jede weitere angefangene halbe Stunde verrechnen wir € 69,00.

Aufpreis Fixtermin: € 80,00

Ein Transportfragebogen wird vorausgesetzt. (siehe folgende Seiten)

Bitte beachten:

Falls die Tresoreinbringung mit Lift möglich ist, sind Tragfähigkeit sowie Masse des Liftes kundenseitig abzuklären.

Beschaffenheit und Belastbarkeit der Treppen, Abmessungen des Stiegenaufgangs und des Podests sowie Bodenbeschaffenheit (Fußbodenheizung, Leitungen, Hohlboden,...) müssen ebenfalls vom Kunden geklärt werden.

Bei unklaren Bedingungen empfehlen wir Ihnen eine vorherige Transportbesichtigung.
Kosten: € 60,00

Folgende Leistungen sind im Preis enthalten:

- Avisierung des Kunden (bei Bekanntgabe von Tel-Nr.)
- LKW mit hydraulischer Ladebordwand
- 2-Mann Montagekolonne
- ¾ Std. Arbeitszeit (danach € 69,00 pro angefangene halbe Stunde)
- Einbringen zur Verwendungsstelle
 - Stufentransport mittels Treppenrobotereinsatz
 - Einbringen mittels Lift
- Verankerung wenn gewünscht (inkl. Verankerungsmaterial)
- Entsorgung von ev. Anfallendem Verpackungsmaterial

Umtransporte, Alttresor-Entsorgung,... auf Anfrage

Für ev. Rückfragen stehen wir Ihnen natürlich sehr gerne zur Verfügung.

TRANSPORTFRAGEBOGEN

Wir bitten Sie, diesen Transportfragebogen auszufüllen und umgehend zurückzusenden. Um die Zustellung Ihres Tresors sorgfältig und termingerecht durchführen zu können, benötigen wir von Ihnen folgende Angaben:

Auftrags-Nummer:	Anlieferung möglich von _____ Uhr bis _____ Uhr
Lieferanschrift:	Anlieferung nicht möglich (wegen Urlaub etc.) vom _____ bis _____
	Ist die Vertragung zur Verwendungsstelle erforderlich? <input type="checkbox"/> ja <input type="checkbox"/> nein (Anlieferung frei Bordsteinkante möglich)
Ansprechpartner bzw. bevollmächtigte Person:	Falls ja: <input type="checkbox"/> ebenerdig <input type="checkbox"/> über Stufen, s. Punkte 1+2 <input type="checkbox"/> per Fahrstuhl, s. Punkt 3
Telefon-Nummer tagsüber: _____ abends (privat): _____	Ortsbesichtigung wird zur genauen Festlegung des Transportweges gewünscht? (Eine Ortsbesichtigung wird pauschal mit EUR 60,- netto zzgl. MwSt. berechnet) <input type="checkbox"/> ja <input type="checkbox"/> nein
Telefax-Nummer tagsüber: _____ abends (privat): _____	

Allgemeine Transport-/Lieferbedingungen:

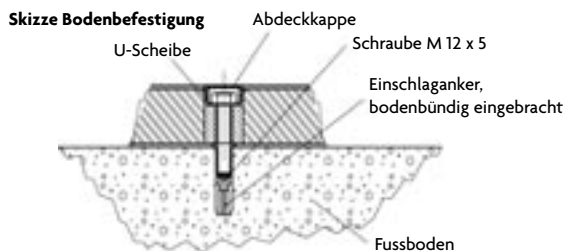
Wir liefern sämtliche Schränke „frei Haus“ ebenerdig. Auf Wunsch besteht auch die Möglichkeit, durch unser geschultes Fachpersonal mit Spezialfahrzeugen ein Vertragen vor Ort durchzuführen.

Die Kosten für das Vertragen erfragen Sie bitte bei Ihrem Fachhändler.

Allgemeine Transportbeschreibung:

Um unnötige Kosten zu vermeiden, ist auf vollständige und richtige Angaben zu achten

Tresormodell:	Gewicht: ca. _____ kg	Maße (H/B/T): ca. _____ x _____ x _____ cm
1. Transportweg außerhalb des Gebäudes: 1.1 Ebenerdig ohne Stufen? <input type="checkbox"/> ja <input type="checkbox"/> nein 1.2 Falls Stufen, bitte Anzahl angeben: 1.3 zu Punkt 1.2: evtl. vortstehende Kanten? <input type="checkbox"/> ja <input type="checkbox"/> nein 1.4 Belag der Stufen? 1.5 Kann der LKW die Stufen mittels rückseitiger Hebebühne überbrücken? <input type="checkbox"/> ja <input type="checkbox"/> nein 1.6 Belag des Transportweges?	2.11 Ist die Belastbarkeit des Transportweges und des Aufstellplatzes für das oben aufgeführte Gewicht ausreichend? <input type="checkbox"/> ja <input type="checkbox"/> nein 2.12 Kann jede einzelne Stufen mit diesem Schrankgewicht belastet werden? <input type="checkbox"/> ja <input type="checkbox"/> nein	
2. Transportweg innerhalb des Gebäudes: 2.1 Ebenerdig ohne Stufen? <input type="checkbox"/> ja <input type="checkbox"/> nein 2.2 Falls Stufen, bitte Anzahl angeben: 2.3 zu Punkt 2.2: evtl. vortstehende Kanten? <input type="checkbox"/> ja <input type="checkbox"/> nein 2.4 Belag der Stufen? 2.5 Treppenart-Nummer (s. Skizzen auf der Rückseite) 2.6 Treppenbauart, z.B. Holz-Stahlterrappe, etc.: 2.7 zu Punkt 2.5 und 2.6: freistehend? <input type="checkbox"/> ja <input type="checkbox"/> nein untermauert? <input type="checkbox"/> ja <input type="checkbox"/> nein 2.8 Bitte geben Sie die Mindestmaße der Treppe an (Verengungen bitte beachten wie z.B. Treppengeländer): Sturzhöhe (siehe Skizze-Nr. 6): _____ cm Treppenbreite: _____ cm Podestbreite bei Treppe 5+6: _____ cm Podesttiefe bei Treppe 5+6: _____ cm 2.9 Kann das Treppengeländer evtl. abgenommen werden? <input type="checkbox"/> ja <input type="checkbox"/> nein 2.10 Belag des Transportweges: PVC? <input type="checkbox"/> ja <input type="checkbox"/> nein Marmor? <input type="checkbox"/> ja <input type="checkbox"/> nein Kunststein? <input type="checkbox"/> ja <input type="checkbox"/> nein Teppichboden? <input type="checkbox"/> ja <input type="checkbox"/> nein sonstiges: _____	3. Fahrstuhltransport: 3.1 Kann der Transport evtl. mittels vorhandenem Fahrstuhl vorgenommen werden? <input type="checkbox"/> ja <input type="checkbox"/> nein Ist der Fahrstuhltransport zusätzlich zum Treppentransport nötig? <input type="checkbox"/> ja <input type="checkbox"/> nein 3.2 Tragkraft des Fahrstuhles ausreichend für das Schrankgewicht? <input type="checkbox"/> ja <input type="checkbox"/> nein 3.3 Maße des Fahrstuhles: Türdurchgangshöhe des Fahrstuhles: _____ cm Türdurchgangsbreite des Fahrstuhles: _____ cm Fahrstuhltiefe: _____ cm Ein Fahrstuhltransport wird zu einer Pauschale von EUR 44,- netto zzgl. MwSt. durchgeführt.	
	4. Verankerung: 4.1 Der Tresor soll verankert werden? <input type="checkbox"/> ja <input type="checkbox"/> nein Auf Wunsch führen wir auch Verankerungen der Tresore gemäß Montagebestimmung durch. Verankerungen erfolgen gegen separate Auftragserteilung und unter Haftungsausschluss des Durchführenden. Verankerungsanleitung im Bedarfsfall anfordern.	



Achtung! Rückseite beachten -- bitte wenden!

Transport-
fragebogen

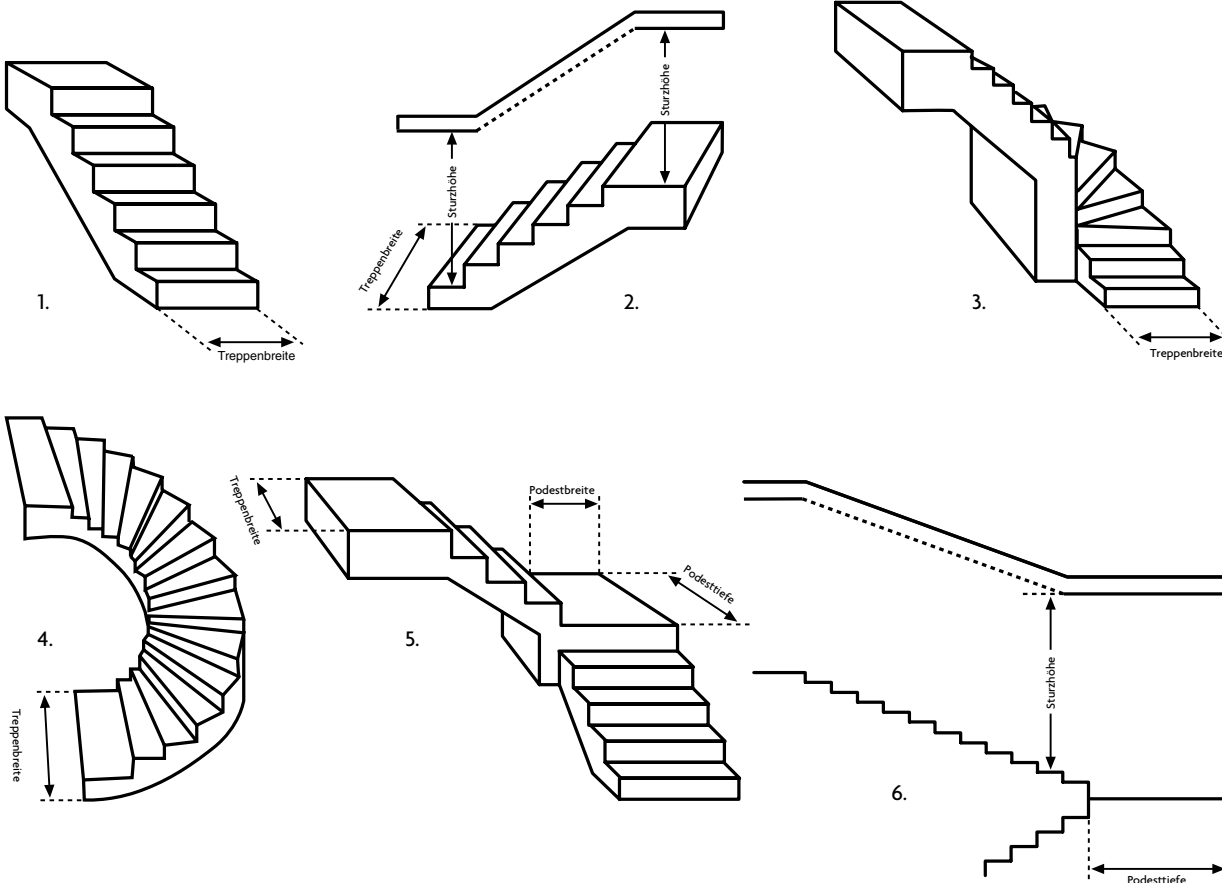
Die Pauschalpreisangaben für den Transport verstehen sich unter der Einschränkung, dass der Aufstellungsort (Verwendungsstelle) frei zugänglich ist. Der Kunde versichert insoweit, dass ihm die Abmaße des zu liefernden Tresors laut Prospekt bekannt und seine Angaben über die örtliche Gegebenheit des Lieferorts vollumfänglich zutreffend sind. Sollten sich bei der Anlieferung vor Ort Abweichungen zu den Angaben über die örtlichen Liefersituationen herausstellen und infolge dessen Eingriffe in die Bausubstanz (Verbreiterung von Türöffnungen, De- und Remontage von Geländerläufen etc.) ergeben bzw. eine Kranzustellung erforderlich werden, um den Tresor an den vom Kunden gewünschten Ort zu bringen, sind hierdurch bedingte Mehrkosten gegen Vorlage entsprechender Rechnungsnachweise zu vergüten.

Sofern der Spediteur den Transport aus Risikogründen ablehnt und der Kunde gleichwohl auf die Aufstellung besteht, entfallen jegliche Regressansprüche des Kunden, wenn sich die erwähnten Risiken verwirklichen, es sei denn, es liegt ein Fall von Vorsatz oder grober Fahrlässigkeit vor.

Name / Kundenunterschrift / Firmenstempel (bitte zusätzlich in Druckbuchstaben)

zu Punkt 3.5: Treppenarten:

1. gerade Treppe ohne Unterzug
2. gerade Treppe mit Unterzug
3. Treppe mit 90° Wendepunkt
4. Wendeltreppe 180° gebogen
5. Treppe 90° angewinkelt mit Podest
6. Treppe 180° angewinkelt mit Podest



Transport-
fragebogen